

**FM200 型
实验室高剪切分散乳化机**

目 录

一、 原理及用途	2
二、 技术参数	2
三、 安装方法	3
四、 使用要求及注意事项	4
五、 设备保养与故障分析排除	5
六、 售后服务	6

一、原理及用途

FM200 型实验室高剪切分散乳化机,是由高速旋转的转子与精密的定子工作腔配合,依靠高线速度,产生强劲的液力剪切,离心挤压、高速切割及碰撞,使物料充分分散、乳化、均质、粉碎、混合。适用于制药、生化、食品、纳米材料、涂料、黏合剂、日用化学品、染料、印染、石化、造纸化学、聚氨脂、无机盐、有机硅、农药、重油乳化等行业。

二、技术参数

1. 马达 (非防爆型):

额定输出转矩:	0.17 N · m
电机额定功率:	200 W
使用电源:	220V 50 Hz
转速范围:	300 ~ 23000 rpm

2. 分散头:

2.1 10G 分散头:

定子直径:	10 mm
可浸入液体长度:	80 mm
适合容积:	100 ~ 300 ml/批 (H ₂ O)
最高圆周线速度:	10 m/s

2.2 18G 分散头:

定子直径:	18 mm
可浸入液体长度:	100 mm
适合容积:	100 ~ 1000 ml/批 (H ₂ O)
最高圆周线速度:	15 m/s

3. 调速:

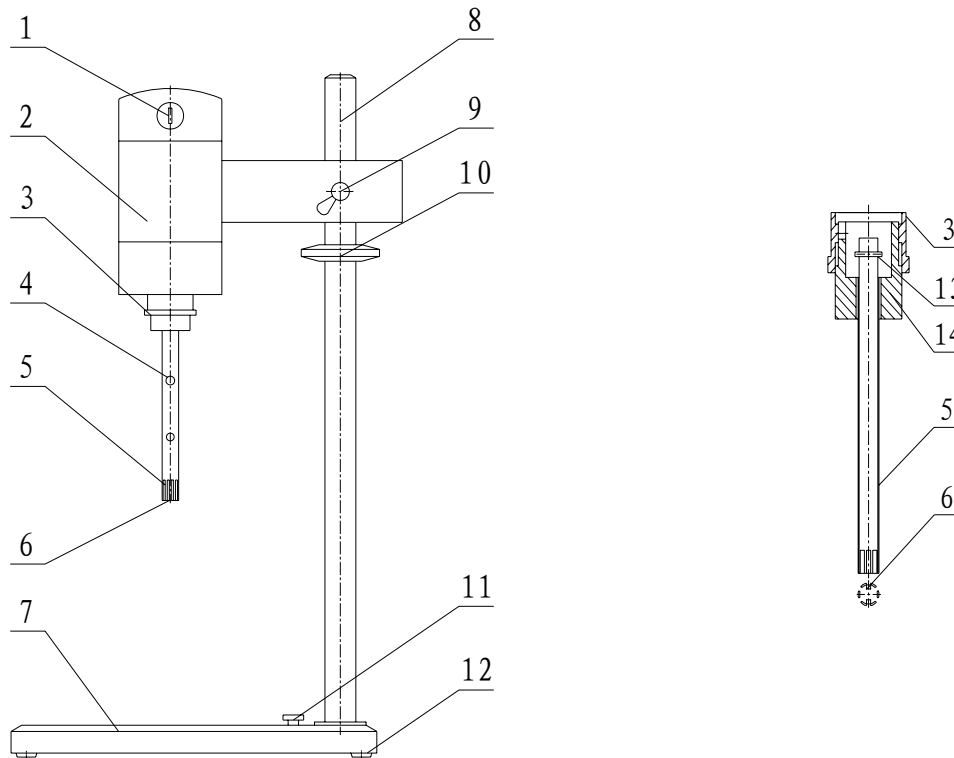
在底板右侧配有电子调速旋钮，转速分为九档，每档的参考转速如下：

2	-----	0 rpm
3	-----	300 rpm
4	-----	6000 rpm
5	-----	11000 rpm
6	-----	14000 rpm
7	-----	17000 rpm
8	-----	20000 rpm
9	-----	23000 rpm

注：在负荷不断增加的情况下，电子调速装置会自动调整降低转速，外来的极度电子磁性干扰，偶尔会造成短暂的转速不稳情况。

三、安装方法

1. 如装配示意图所示，将立杆（8）插入底板（7）上面的孔后，旋紧内六角螺钉（12）连接紧固。
2. 将马达（2）套入立杆（8），调整好高度位置，然后旋动锁紧螺母（9）紧固。
3. 按下分散头上部的固定圈（3），将定子头上的传动销（13）对准马达（2）上的传动槽插入，然后转动分散头，使定位圈（14）上部的凹槽对准马达轴头的防转销，推上即可；拆卸分散头时，按下固定圈（3），向下稍稍用力，即可卸下。



1. 碳刷 2. 马达 3. 固定圈 4. 溢流孔 5. 定子 6. 转子 7. 底板 8. 立杆
9. 锁紧螺栓 10. 定位环 11. 调速旋钮 12. 内六角螺钉 13. 传动销 14. 定位圈

装配示意图

四、使用要求及注意事项：

1. 为了满足不同的处理量与介质，我们设计了 10G、18G 二种形式的分散头供用户选择、使用，而且装拆、清洗只需在几分钟内完成。
2. **本机必须在工作介质中运转，严禁空转！**
3. 由于转子具有抽吸力，故在使用时分散头与容器底部的距离不应少于 5mm，最好将分散头于容器中央偏心放置，这样有利于介质的翻动。
4. **为了确保使用者人身安全，本机采用单相三线制接电方式，使用时必须有良好的接地，严禁接地线与其他线搞错，避免机体及介质带电而造成事故！**
5. 开机前，应首先检查调速器旋钮指示是否已归到“OFF”位。

6. 将插头插入规定的电源中，再打开电源开关，红色指示灯显示，然后缓慢地顺时针方向转动调速旋钮，电机开始缓缓启动，直至调到您所需的转速。
7. 工作完毕后，调速旋钮逆时针归到“OFF”位，切断电源开关，拔出插头。
8. 每次工作完毕后，都必须及时清洗，便于下次使用。

清洗方法如下：

- 8.1 对于易清洗的物料，在容器中加入适量清洗剂，让分散头中速运转 5 分钟，然后清水洗净，软布擦干，放置。
- 8.2 对于难清洗的物料，建议使用溶剂清洗，但不宜用腐蚀性强的溶剂长时间浸泡。
- 8.3 如应用于生化、制药、食品等无菌无毒要求的行业，须另外购置分散头拆卸工具，将分散头拆卸后清洗消毒。

五、设备保养与故障分析排除：

1. 本机需保持清洁，防止受潮，使用环境温度不宜超过 40° C。
2. 本机需定期检查电刷磨损情况，专业维修人员操作，一般碳刷使用至 6mm 左右时须及时更换，确保电机正常使用。在检查与更换碳刷时，必须切断电源，严禁带电操作，安装碳刷时必须使碳刷在腔内能往复自如，防止卡在腔内而造成接触不良，出现电火花或电机运行不正常和停机等现象。
3. 当机器在正常使用时出现速度明显失常现象，则须立即按本项第 2 条中所要求中的方式检查碳刷磨损情况。检查或更换碳刷时必须由相关专业维护人员操作（注：专业维护人员是指持国家劳动部门颁发的电工操作证者）。
4. 使用中如出现电机不能启动时，应先检查电源插头是否连接可靠，是否

有脱、断现象，电机碳刷是否接触良好，电机转子是否积尘。上述均正常而故障仍未排除，请联系 FLUKO 售后服务部，且记不要随意拆卸，以免造成事故。

六、售后服务：

1. 本机自产品购买之日起壹年内，由正常使用原因造成的售后服务问题，FLUKO 公司将负责保修。如因用户使用不当或故意损坏，FLUKO 公司则不承担任何责任及维修的相关费用。
2. 保修产品须持有产品保修卡，发票复印件；
3. 自行拆卸过内部结构的产品，将被视为故意损坏；
4. 保修方法：
 - a. 寄回本公司售后服务部
售后服务电话：800 820 2190
 - b. 送至当地 FLUKO 办事处维修；
5. 超过保修期的产品，产生的维修费用由用户承担。